

FLOW 38 MID

Fakturační měřič průtoku FLOW 38 MID pro obchodní měření dodaného množství vody

Využití je všude tam, kde dochází k dodávce kapalin mezi dvěma subjekty za úplatu. FLOW 38 MID pak slouží jako měřicí člen tvořící základ pro výpočet fakturované částky. Vyznačuje se vysokou spolehlivostí, přesností a stálostí metrologických parametrů. Výstupem průtokoměru je impulsní výstup, popřípadě proudová smyčka 4-20 mA.

Přístroj umí také komunikovat přes rozhraní RS485 s protokoly M-BUS nebo Mod-Bus. Displej zobrazuje okamžitý průtok, protečený objem, zpětný objem, uživatelsky nulovatelné počítadlo objemu, datum a čas, v případě poruchy i její popis a další.



HLAVNÍ PŘEDNOSTI

- vysoká přesnost měření v celém rozsahu průtoku
- dlouhodobá stálost metrologických parametrů
- dálkový i lokální odečet veškerých dat
- jednoduchá, bezproblémová obsluha a údržba
- nezpůsobuje tlakové ztráty
- vysoká odolnost proti abrazi
- možnost přenosu dat prostřednictvím GSM



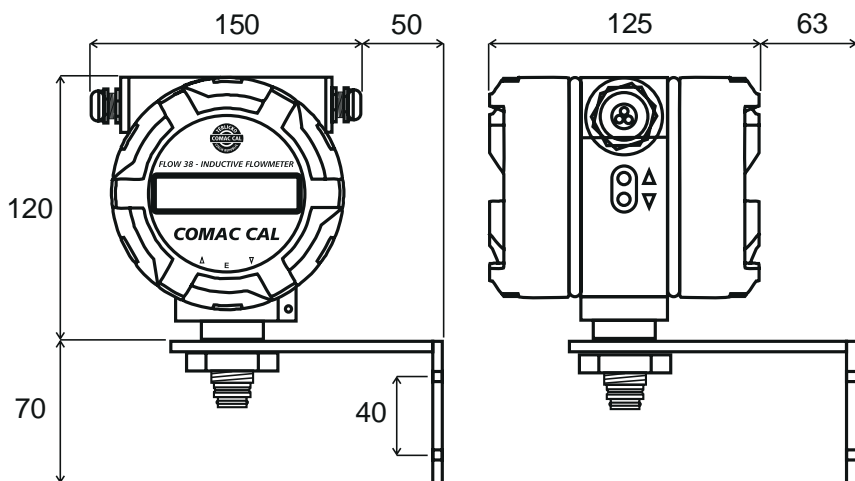
COMAC CAL

TECHNICKÉ ÚDAJE

Napájení	230 VAC / 50 Hz, 24 V DC
Příkon	4,6 VA
Typ elektroniky	standardní (H – hlava)
Provedení	kompaktní, oddělené (standardní délka kabelu 3 m)
Světlost	DN 10÷400
Materiál výstelek	pryž (tvrdá, měkká, s atestem na pitnou vodu): DN 25÷DN 400 (do 70 °C) fluoroplast (PTFE: DN 15÷DN 80 (do 150 °C) ETFE: DN 100÷DN 400 (do 150 °C) PFA: po dohodě s výrobcem
Materiál elektrod	CrNi ocel DIN 1.4571, Hastelloy C4, Titan, Tantal
Konstrukce	celosvařovaná
Materiál čidel	nerezová a konstrukční ocel s polyuretanovým nátěrem
Procesní připojení	přírubové DIN (EN1092) závitové (EN 10226-1)
Tlak	PN10, PN16
Min. vodivost měřeného média	20 µS/cm (při nižší vodivosti po dohodě s výrobcem)
Měřicí rozsah průtokoměru (Q ₃ /Q ₁)	R40, R50
Přesnost průtokoměru	třída přesnosti 2 (přesnost až 0,5 %, opakovatelnost až 0,2 %)
Třída tlakové ztráty	Δp 10
Přídavné elektrody	zemnicí a detekční pro prázdné potrubí (DN 10÷DN 400)
Detekce prázdného potrubí	DN 10÷DN 400
Displej	LCD 2×16 znaků
Ovládnání	2× vnější tlačítko (prohlížení hodnot) 3× vnitřní tlačítko (prohlížení + změna parametrů)
Výstupy	impulsní/flow switch (max. 400 Hz), 4÷20 mA, rozhraní RS485 (protokol M-BUS/Mod-Bus)
Max. teplota okolí	50 °C
Krytí sensoru průtoku	IP65, IP67, IP68
Krytí elektroniky	provedení standardní (H – hlava) – IP67

ELEKTRONIKA

STANDARDNÍ JEDNOTKA (HLAVA)



ZÁVITOVÉ PŘÍKONNÉ ČIDLO



OVLÁDÁNÍ ZOBRAZOVACÍ JEDNOTKY

Přístroj je opatřen dvěma vnějšími tlačítky na boku pouzdra elektroniky a třemi vnitřními tlačítky přístupnými po odšroubování předního víka se sklem. Přes vnější tlačítka je umožněno rolování jednotlivých veličin a nastavení. Po odejmutí krytu lze pak prostřednictvím tří tlačítek provést i změnu nastavení.

Pro pohodlnější odečet hodnot z displeje v kompaktním i odděleném provedení lze vyhodnocovací jednotku natočit o 350°.



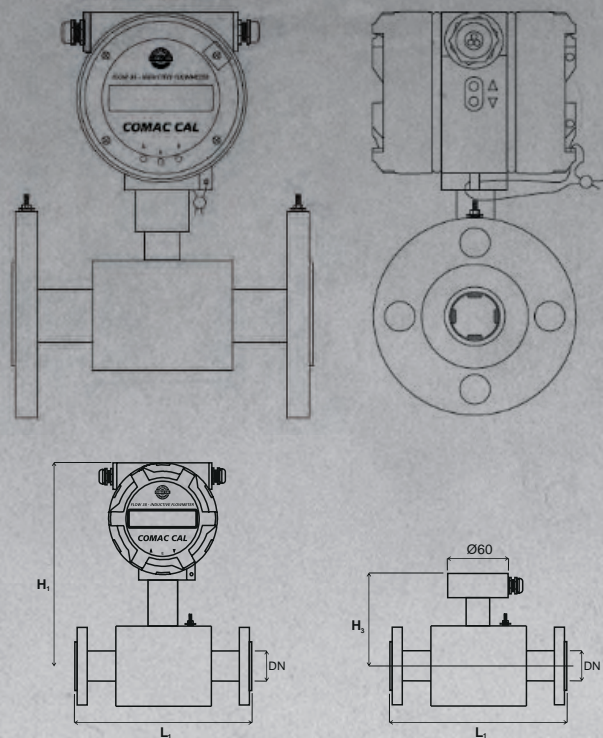
ROZSAHY PRŮTOKU

Tabulka rozsahu průtoku pro jednotlivé světlosti

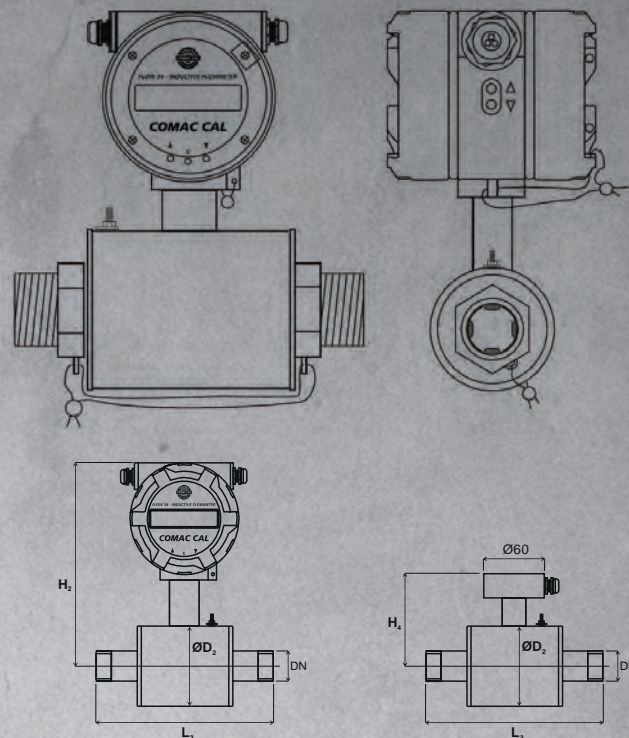
DN [mm]	Q ₃	R50 (H1) Q ₁	R40 (H1 V1) Q ₁	Q ₄
DN 10	1,6	0,03	0,04	2,0
DN 15	4,0	0,08	0,10	5,0
DN 20	6,3	0,13	0,16	7,9
DN 25	10,0	0,20	0,25	12,5
DN 32	16,0	0,32	0,40	20,0
DN 40	25,0	0,50	0,63	31,3
DN 50	40,0	0,80	1,00	50,0
DN 65	63,0	1,26	1,58	78,8
DN 80	100,0	2,00	2,50	125,0
DN 100	160,0	3,20	4,00	200,0
DN 125	250,0	5,00	6,25	315,5
DN 150	400,0	8,00	10,00	500,0
DN 200	630,0	12,60	15,75	787,5
DN 250	1000,0	20,00	25,00	1250,00
DN 300	1600,0	32,00	40,00	2000,00
DN 350	1600,0	32,00	40,00	2000,00
DN 400	1600,0	32,00	40,00	2000,00

FLOW 38 MID

PŘÍRUBOVÉ PŘIPOJENÍ (EN 1092)



ZÁVITOVÉ PŘIPOJENÍ (EN 10226-1)



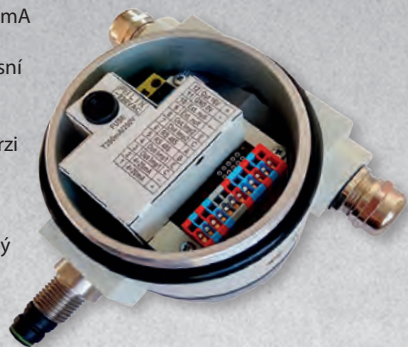
ROZMĚROVÁ TABULKA

Připojení [mm]	Stavební délka [mm]		Vnější průměr [mm]	Celková výška [mm]			
	Přírubové	Závitové připojení	tělo senzoru	Kompaktního provedení		Odděleného provedení	
			Závitové	Přírubové	Závitové	Přírubové	Závitové
DN	L1	L3	D2	H1	H2	H3	H4
10	200	190 (3/8")	70	173	177	86	90
15	200	190 (1/2")	70	173	177	86	90
20	200	200 (3/4")	80	173	182	86	95
25	200	200 (1")	90	178	187	91	100
32	200	230 (1 1/4")	100	183	192	96	105
40	200	245 (1 1/2")	116	188	200	101	113
50	200	254 (2")	136	196	210	109	123
65	200	-	151	206	218	119	131
80	200	-	177	213	231	126	144
100	250	-	-	226	-	139	-
125	250	-	-	239	-	152	-
150	300	-	-	254	-	167	-
200	350	-	-	284	-	197	-
250	450	-	-	327/-	-	240/-	-
300	500	-	-	352/-	-	265/-	-
350	550	-	-	382/-	-	295/-	-
400	600	-	-	412/-	-	325/-	-

ZAPOJENÍ SVORKOVNICE VYHODNOCOVACÍ JEDNOTKY

Standardní zapojení:

- Svorka č. 1, 2 – proudový výstup 4÷20 mA
- Svorka č. 3, 4 – Out1 (Imp/FlowSwitch)
- Svorky č. 5, 6 – komunikace RS485
- Svorky č. 7, 8 – Out2 (Imp/FlowSwitch/Status)
- Svorky č. 9, 10 – externí tlačítko (nulování uživatelského registru objemu Vnull)
- Svorky č. 11, 12 – výstupní napětí 16 V/100 mA (napájení pro změnu na aktivní proudové a impulsní výstupy)
- Svorky č. L, N, PE – napájecí napětí 230 VAC (standard), možno i ve verzi 24 VAC/VDC, u které nezáleží na polaritě zapojení napájení. (instalujte jako samostatný napájecí okruh s vlastním jištěním 0,5÷1 A)



ZAPOJENÍ KABELU NA SVORKOVNICI SENZORU PRŮTOKU PRO ODDĚLENOU VERZI

- Svorka č. 1 – Cívky 1 (Černá)
- Svorka č. 2 – Cívky 2 (Bílá)
- Svorka č. 3 – Stínění (Nezapojen)
- Svorka č. 4 – Elektroda 1 (Červená)
- Svorka č. 5 – Elektroda GDN (Stínění fialové žíly)
- Svorka č. 6 – Elektroda 2 (Modrá)
- Svorka č. 7 – PE (Stínění červené, modré, bílé a černé)
- Svorka č. 8 – Elektroda TEST (Fialová)

Pozn. Zapojení svorkovnice je vždy popsáno na DPS.

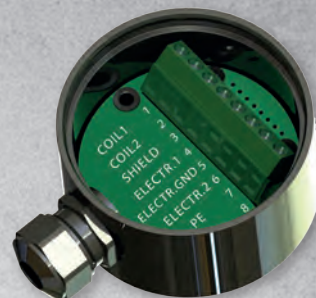
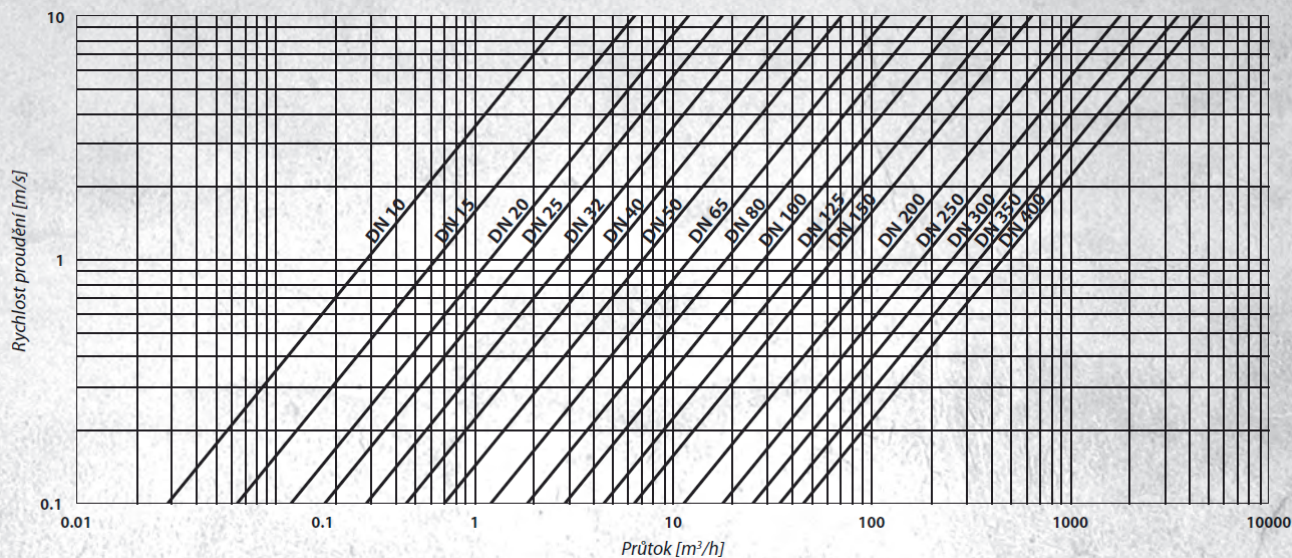


DIAGRAM ZÁVISLOSTI OBJEMOVÉHO PRŮTOKU NA OKAMŽITÉ PRŮTOČNÉ RYCHLOSTI



OBJEDNÁVKOVÝ KÓD PRODUKTU

FLOW 38 MID FL38H/DNxxx/Ax(dk)/Bx/Cx/Dx/Ex/Fx/Gx/Hx/Ix

FLOW38 (typ)

H... hlava

DN (světlost)
DN... 10÷400

A (provedení)

A1... kompaktní
A2... oddělené (délka kabelu min. 3 m)

B (připojení)

B1... přírubové
B3... závitové
B6... přírubové SS304
B7... přírubové SS316

C (tlak)

C1... PN10 (DIN)
C2... PN16 (DIN)

D (výstelka)

D1... pryž tvrdá
D2... pryž měkká
D3... pryž s atestem na pitnou vodu
D4... PTFE
D5... PFA
D7... ETFE

I (měřicí rozsah Q_3/Q_1)

I4... R40
I5... R50

H (napájení)

H1... 110/230 VAC
H2... 24 VAC/VDC

G (výstup)

G1... impulsní/switch (hlídač)
G2... imp./sw. + 4÷20 mA
G3... imp./sw. + RS485
G4... imp./sw. + 4÷20 mA + RS485
G5... imp./sw. + 4÷20 mA + HART
G6... imp./sw. + 4÷20 mA + HART + RS485
(u RS485 možnost protokolů M-BUS/MOD-BUS RTU)

F (krytí)

F1... IP65
F2... IP67
F3... IP68

E (elektrody)

E1... nerez 316 Ti
E2... hastelloy C4
E3... titan
E4... tantal



COMAC CAL s.r.o.

Czech Republic, 735 42 Těrlicko

tel.: +420 556 205 322

e-mail: obchod@comaccal.cz

WWW.COMACCAL.CZ